



ประกาศเทศบาลตำบลบ้านกร่าง
เรื่อง ประชาสัมพันธ์ราคากลาง

ด้วยเทศบาลตำบลบ้านกร่างมีความประสงค์จะดำเนินการ โครงการปรับปรุงหลังคาอาคารป้องกันและบรรเทาสาธารณภัยเทศบาลตำบลบ้านกร่าง

งบประมาณที่ตั้งไว้ ๓๒๗,๙๐๐.- บาท

ราคากลางเป็นเงิน ๓๒๗,๙๐๐.- บาท (สามแสนสองหมื่นเจ็ดพันเก้าร้อยบาทถ้วน-)

เพื่อให้การดำเนินการเป็นไปด้วยความเรียบร้อยตามหนังสือกรมบัญชีกลาง ด่วนที่สุด ที่ กค ๐๔๓๓.๒/ว ๒๐๖ ลงวันที่ ๙ พฤษภาคม พ.ศ.๒๕๖๒ เรื่อง คู่มือแนวทางการประกาศรายละเอียดข้อมูลราคากลาง และการคำนวณราคากลางเกี่ยวกับการจัดซื้อจัดจ้างของหน่วยงานของรัฐ

ประกาศ ณ วันที่ ๒๗) เดือน กรกฎาคม พ.ศ. ๒๕๖๔

ปวิธ คุ้มเว-ม

(นายบารมี เทียงธรรม)

นายกเทศมนตรีตำบลบ้านกร่าง

รายละเอียดแนบท้ายรายงานขอซื้อ/จ้าง
ตารางแสดงวงเงินงบประมาณที่ได้รับจัดสรรและราคากลางในงานก่อสร้าง

๑. ชื่อโครงการ...โครงการปรับปรุงหลังคาอาคารป้องกันและบรรเทาสาธารณภัยเทศบาลตำบลบ้านกร่าง
/หน่วยงานเจ้าของโครงการ...เทศบาลตำบลบ้านกร่าง
๒. วงเงินงบประมาณที่ได้รับจัดสรร... ๓๒๗,๙๐๐.- บาท
๓. ลักษณะงาน
โดยสังเขป... รื้อถอนกระเบื้องลอนคู่ ๕๓๐ ตร.ม. , มุงหลังคา METAL SHEET ๕๓๐ ตร.ม.
๔. ราคากลางคำนวณ... ๑๙ กรกฎาคม ๒๕๖๔ เป็นเงิน... ๓๒๗,๙๐๐.- บาท
๕. บัญชีประมาณการราคากลาง..
 - ๕.๑ แบบแสดงรายการปริมาณงานและราคา (แบบ ปร.๔) แบบสรุปค่าก่อสร้าง (แบบ ปร.๕)
๖. รายชื่อคณะกรรมการกำหนดราคากลาง
 - ๖.๑ นางเบญจวรรณ มงคลถิ่น
 - ๖.๒ นายสุรศักดิ์ สุนทรวิภาต
 - ๖.๓ นางสาวดวงหทัย อินสว่าง
 - ๖.๔ นางสาวประเสริฐศรี ศรีโปฏก
 - ๖.๕ นางสาวอมลวรรณ ศรีเมือง

สรุปบัญชีประมาณราคา

ส่วนราชการ เทศบาลตำบลบ้านกร่าง อำเภอศรีประจันต์ จังหวัดสุพรรณบุรี
 โครงการ ปรับปรุงหลังคาอาคารป้องกันและบรรเทาสาธารณภัยเทศบาลตำบลบ้านกร่าง
 ปริมาณงาน รื้อถอนกระเบื้องลอนคู่ 530 ตร.ม. , มุงหลังคา METAL SHEET 530 ตร.ม.
 สถานที่ อาคารป้องกันและบรรเทาสาธารณภัย หมู่ 2 ตำบลบ้านกร่าง อำเภอศรีประจันต์ จังหวัดสุพรรณบุรี
 หน่วยงาน กองช่าง เทศบาลตำบลบ้านกร่าง ประมาณราคาตามแบบ ปจ.4 จำนวน 1 แผ่น
 ประมาณการโดย นายสุติวิธ มณีอินทร์

เมื่อวันที่ 19 กรกฎาคม พ.ศ. 2564

ลำดับ	รายการ	จำนวนเงิน		รวมเป็นเงิน (บาท)	หมายเหตุ
1	ประเภทงานอาคาร ปรับปรุงหลังคา	251,150.70	1.3056	327,902.35	FACTOR (F) เงินจ่ายล่วงหน้า 0 %
				รวมราคาค่าก่อสร้าง	หักประกันผลงาน 0 %
				สรุปราคาค่าก่อสร้างทั้งสิ้น	ดอกเบี้ยเงินกู้ 5 %
					ภาษีมูลค่าเพิ่ม 7 %
(ตัวอักษร)	(-สามแสนสองหมื่นเจ็ดพันเก้าร้อยบาทถ้วน-)				

คณะกรรมการกำหนดราคากลาง

คณะกรรมการฯ ได้พิจารณาและตรวจสอบประมาณการนี้แล้วเห็นชอบในราคาค่าจ้างและให้ยึดถือประมาณการ

นี้เป็นราคากลางจึงได้ลงลายมือชื่อไว้เป็นหลักฐาน

ลงชื่อ ประธานกรรมการฯ

(นางเบญจวรรณ มงคลถิ่น)

ปลัดเทศบาลตำบลบ้านกร่าง

ลงชื่อ กรรมการ

(นายสุรศักดิ์ สุนทรวิภาต)

ผู้อำนวยการกองช่าง

ลงชื่อ กรรมการ

(นางสาวดวงหทัย อินสว่าง)

ผู้อำนวยการกองการศึกษา

ลงชื่อ กรรมการ

(นางสาวประเสริฐศรี ศรีโปฏก)

เจ้าพนักงานจัดเก็บรายได้ชำนาญงาน

ลงชื่อ กรรมการ

(นางสาวอมลวรรณ ศรีเมือง)

เจ้าพนักงานทะเบียนปฏิบัติงาน

ลงชื่อ ประมาณการ

(นายสุติวิธ มณีอินทร์)

นายช่างโยธาชำนาญงาน

ลงชื่อ ตรวจสอบประมาณการ

(นายสุรศักดิ์ สุนทรวิภาต)

ผู้อำนวยการกองช่าง

ลงชื่อ เห็นชอบ

(นางเบญจวรรณ มงคลถิ่น)

ปลัดเทศบาลตำบลบ้านกร่าง

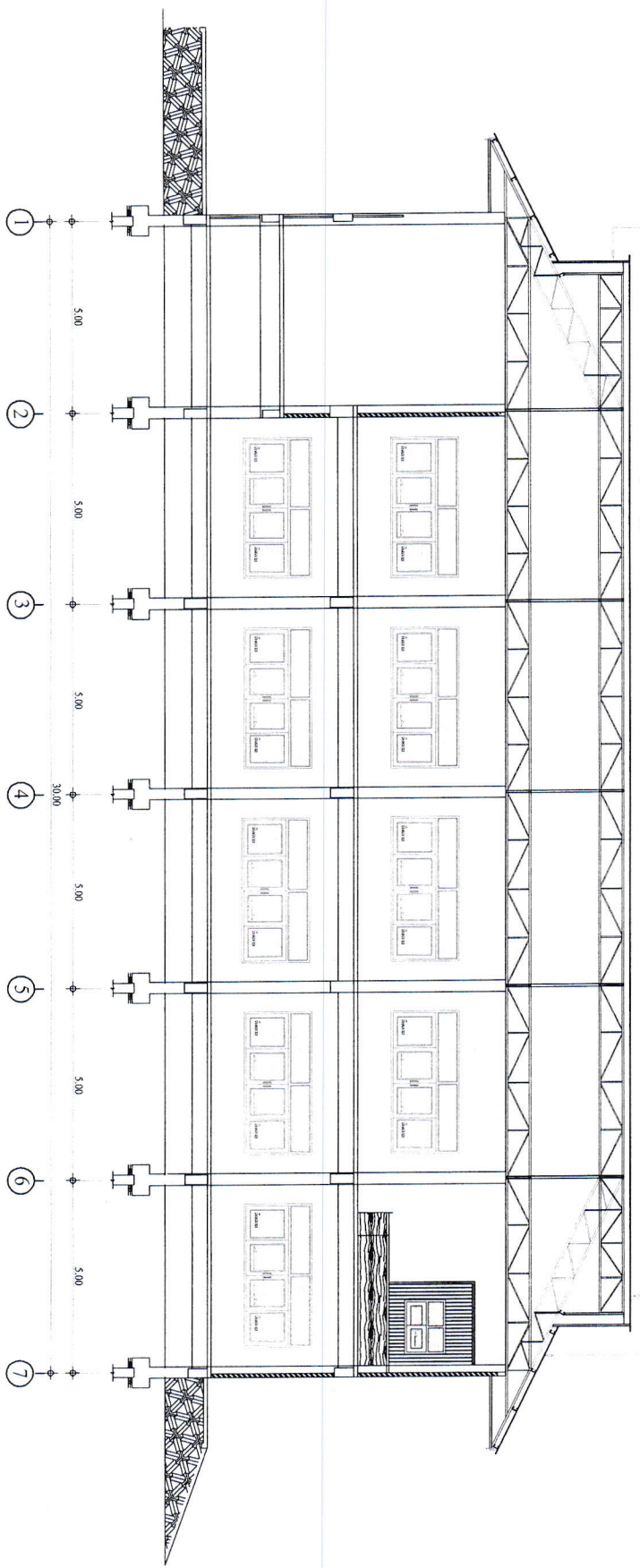
ลงชื่อ อนุมัติ

(นายบารมี เทียงธรรม)

นายกเทศมนตรีตำบลบ้านกร่าง

แผ่นเหล็กยึดลอน METAL SHEET หนา 0.35 มม.
 คร่าทอเหล็กกลางสี่เหลี่ยมจัตุรัส 1 1/2" x 1 1/2" x 2 มม.

แผ่นเหล็กยึดลอน METAL SHEET หนา 0.35 มม.



รูปตัด B-B
 มาตรฐาน 1 : 175

หมายเหตุ

- กำหนดให้วัสดุเป็นของใช้ที่สดุดีหรือคุณภาพที่ดีในงานก่อสร้างเป็นวัสดุที่ผลิตภายในประเทศ โดยต้องใช้น้อยกว่าร้อยละ 60 ของมูลค่าวัสดุที่จะใช้ในงานก่อสร้างทั้งหมดตามสัญญา
- กำหนดรายละเอียดแบบรายการงานก่อสร้าง ให้ผู้สัญญาต้องชี้แจงรายละเอียดภายในประเทศ ไม่น้อยกว่าร้อยละ 90 ของปริมาณเหล็กที่ต้องใช้ทั้งหมดตามสัญญา



เทศบาลตำบลบ้านกร่าง

(นายสุวิทย์ นนธิพันธ์)

(นายสุวิทย์ นนธิพันธ์)
 (นายสุวิทย์ นนธิพันธ์)

(นายสุวิทย์ นนธิพันธ์)
 (นายสุวิทย์ นนธิพันธ์)

(นายสุวิทย์ นนธิพันธ์)
 (นายสุวิทย์ นนธิพันธ์)

(นายสุวิทย์ นนธิพันธ์)
 (นายสุวิทย์ นนธิพันธ์)

(นายสุวิทย์ นนธิพันธ์)
 (นายสุวิทย์ นนธิพันธ์)

(นายสุวิทย์ นนธิพันธ์)
 (นายสุวิทย์ นนธิพันธ์)

(นายสุวิทย์ นนธิพันธ์)
 (นายสุวิทย์ นนธิพันธ์)

(นายสุวิทย์ นนธิพันธ์)
 (นายสุวิทย์ นนธิพันธ์)

(นายสุวิทย์ นนธิพันธ์)
 (นายสุวิทย์ นนธิพันธ์)

(นายสุวิทย์ นนธิพันธ์)
 (นายสุวิทย์ นนธิพันธ์)

(นายสุวิทย์ นนธิพันธ์)
 (นายสุวิทย์ นนธิพันธ์)

(นายสุวิทย์ นนธิพันธ์)
 (นายสุวิทย์ นนธิพันธ์)

(นายสุวิทย์ นนธิพันธ์)
 (นายสุวิทย์ นนธิพันธ์)

(นายสุวิทย์ นนธิพันธ์)
 (นายสุวิทย์ นนธิพันธ์)

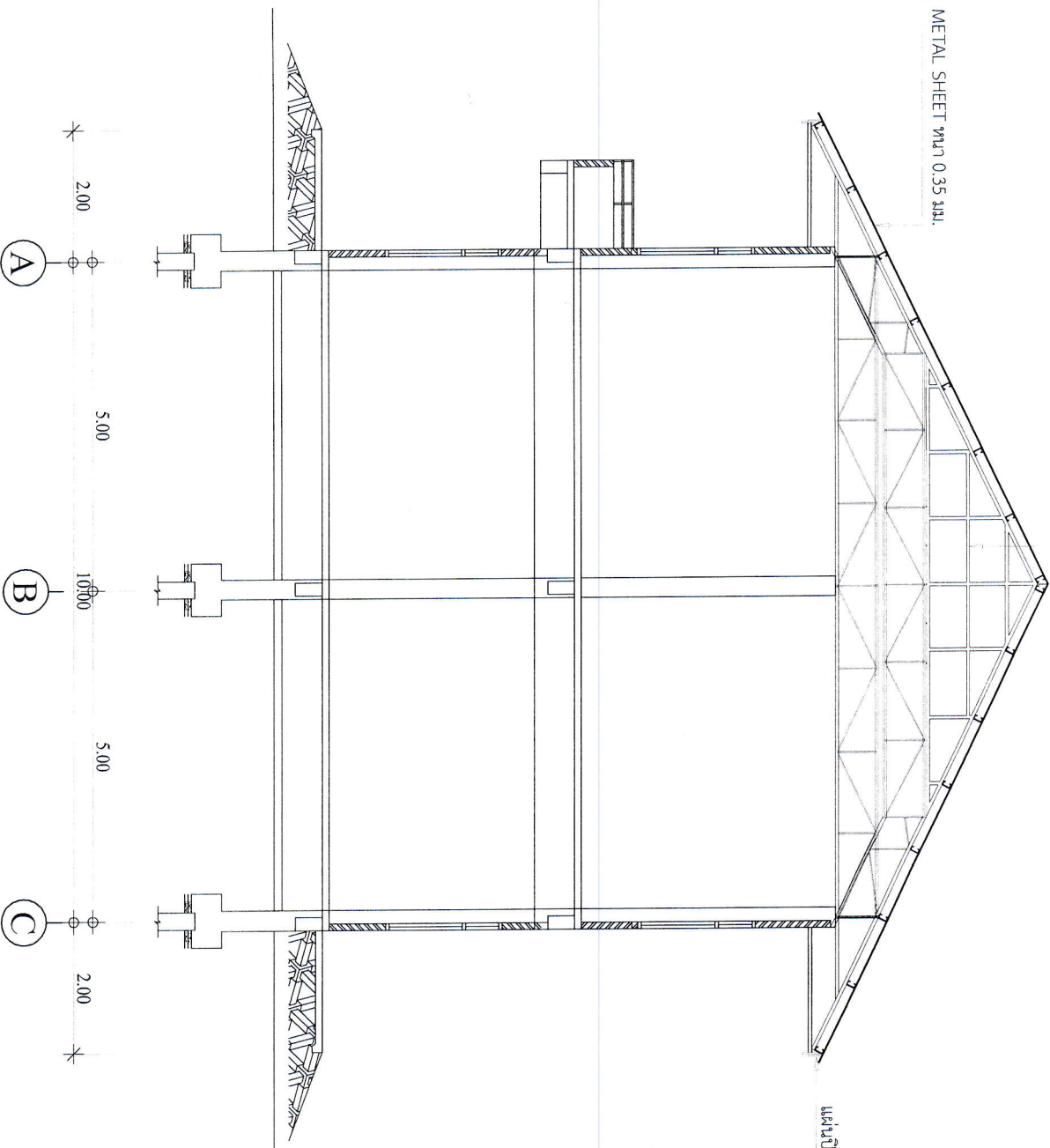
เลขที่แบบ	
แผ่นที่	จำนวนแผ่น
1	5

โครงการปรับปรุงหลังคาอาคาร
 ห้องเก็บและบรรณสารสถานศึกษา
 คสล. 2 ชั้น
 ตำบลบ้านกร่าง
 อำเภอศรีประจันต์
 จังหวัดสุพรรณบุรี

โครงเพื่อกึ่งกลางสี่เหลี่ยมจัตุรัส 1 1/2" x 1 1/2" x 2 มม.

แผ่นเหล็กที่ดัดลอน METAL SHEET ทนไฟ 0.35 มม.

แผ่นปิดผนังหลังคา METAL SHEET



รูปตัด
มาตราส่วน 1 : 100



เทศบาลตำบลบ้านกร่าง

(นายสุวิทย์ มณีจันทร์)

(นายสุรศักดิ์ สุนทรวิภาต)

(นายสมเกียรติ มงคลสิน)

(นายอนุชิต เทียงธรรม)

(นายอนุชิต เทียงธรรม)

(นายอนุชิต เทียงธรรม)

โครงการปรับปรุงหลังคาอาคาร
ห้องเรียนและบรรณารักษารวมกัน
คสล. 2 ชั้น
ตำบลบ้านกร่าง
อำเภอศรีประจันต์
จังหวัดสุพรรณบุรี

เลขที่แบบ	
แผ่นที่	จำนวนแผ่น

2 5



เทศบาลตำบลบ้านกร่าง

(นายสุสิทธิ์ มณีจันทร์)

เขียนแบบแปลนช่างโยธาชำนาญงาน

(นายสุรศักดิ์ สุนทรวิภาค)

ตรวจ ผู้อำนวยการก่อสร้าง

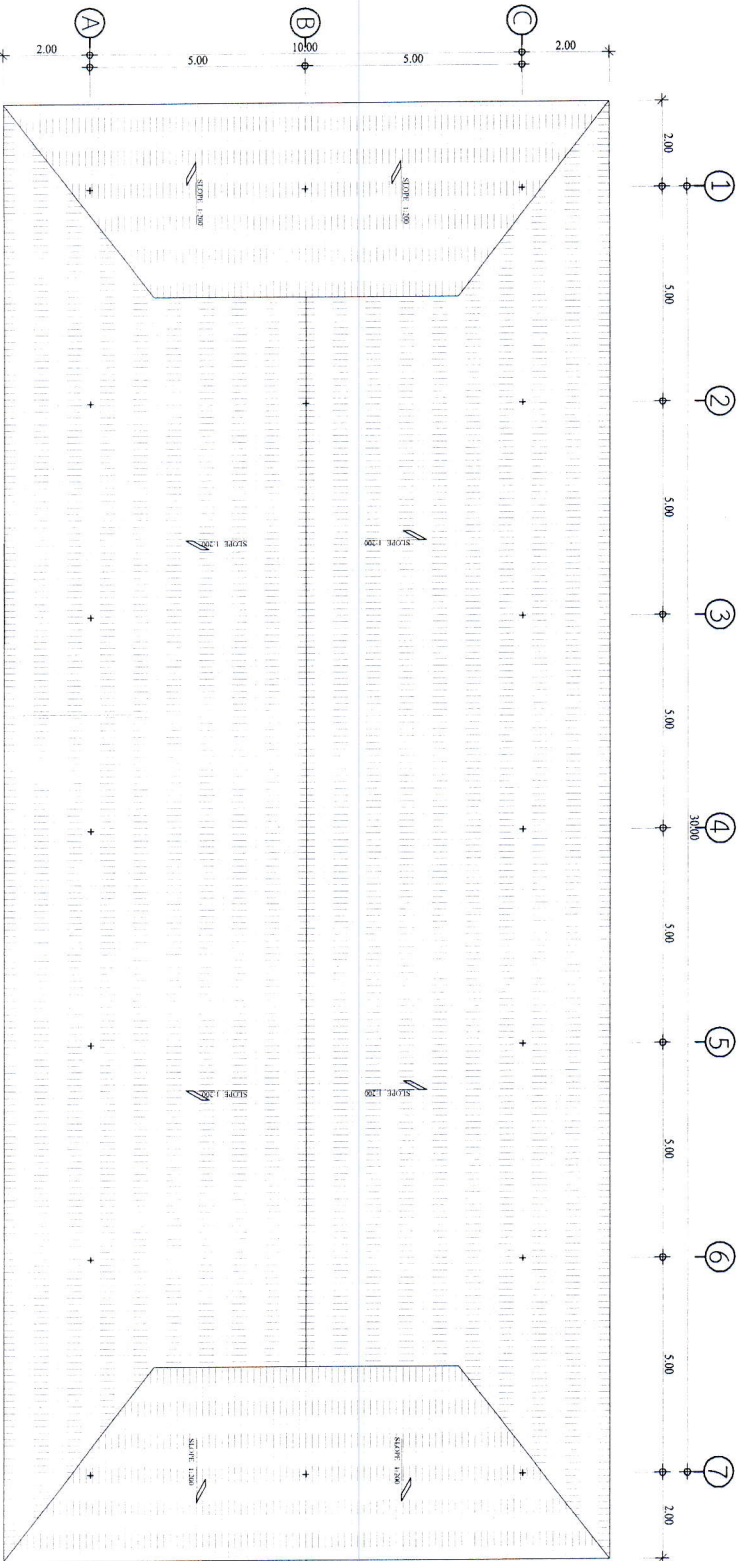
(นายบุญจรรณ มงคลตัน)

เก็บค่าแบบก่อสร้าง

(นายบารมี เพ็ชรธรรม)

อนุมัติ ควบคุมและติดตั้งแบบร่าง

โครงการปรับปรุงหลังคาอาคาร
 ป้ายถนนและบรรณารักษารามนีย์
 ศสล. 2 ชั้น
 ตำบลบ้านกร่าง
 อำเภอศรีประจันต์
 จังหวัดสุพรรณบุรี



แผ่นหลังคาชนิดลอน METAL SHEET หนา 0.35 มม.

แปลนหลังคา

มาตราส่วน 1 : 175

เลขที่แบบ

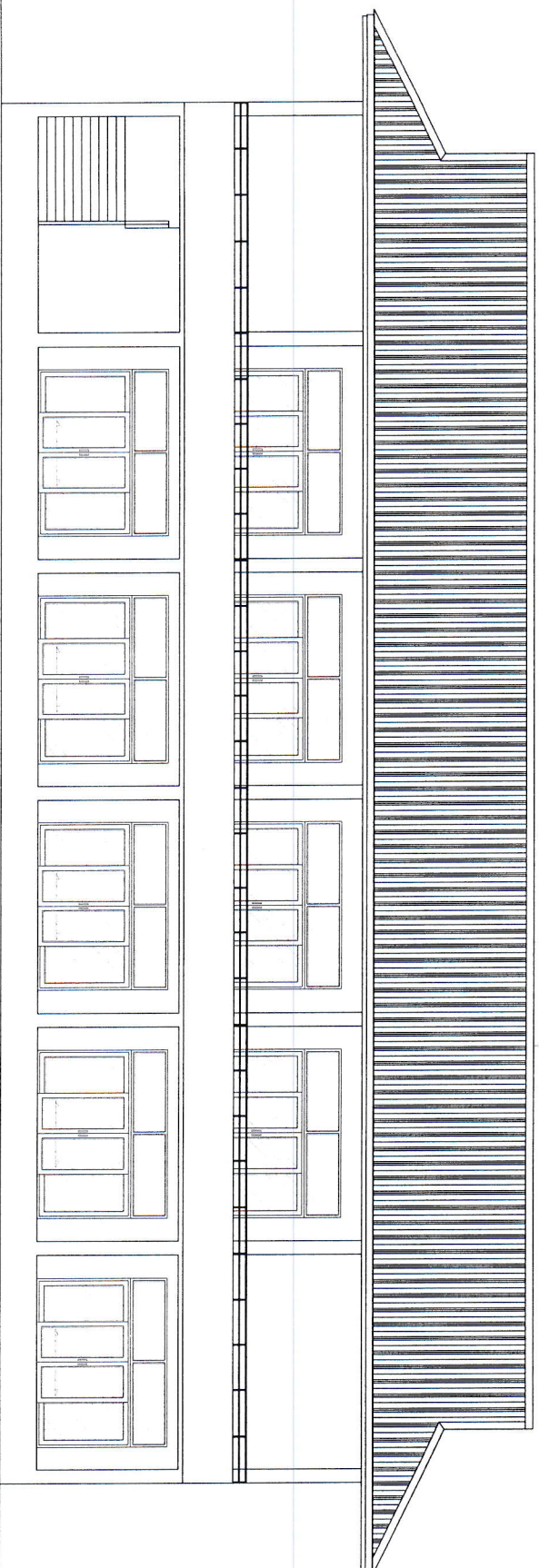
แผ่นที่ จำนวนแผ่น

3 5



เทศบาลตำบลบ้านสร้าง

แผ่นเหล็กม้วนลอน METAL SHEET หนา 0.35 มม.



รูปด้านข้าง
มาตราส่วน 1 : 150

เลขที่แบบ		
แผ่นที่	จำนวนแผ่น	
4	5	

โครงการปรับปรุงหลังคาอาคาร
ป้องกันและบรรเทาสาธารณภัย
อาคาร 2 ชั้น
ตำบลบ้านสร้าง
อำเภอศรีประจักษ์
จังหวัดสุพรรณบุรี

อนุมัติ ๒๕๕๖
นายสมชาย คุ้มคำ

(นายสมชาย คุ้มคำ)
(นายกเทศมนตรีตำบลบ้านสร้าง)

เห็นชอบ ๒๕๕๖
นายสมชาย คุ้มคำ

(นายสมชาย คุ้มคำ)
(นายกเทศมนตรีตำบลบ้านสร้าง)

ตรวจ ๒๕๕๖
นายสมชาย คุ้มคำ

(นายสมชาย คุ้มคำ)
(ผู้ออกแบบสถาปัตย์)

เขียนแบบ ๒๕๕๖
นายสมชาย คุ้มคำ

(นายสมชาย คุ้มคำ)
(ผู้ออกแบบสถาปัตย์)

เขียนแบบ ๒๕๕๖
นายสมชาย คุ้มคำ

(นายสมชาย คุ้มคำ)
(ผู้ออกแบบสถาปัตย์)

เขียนแบบ ๒๕๕๖
นายสมชาย คุ้มคำ

(นายสมชาย คุ้มคำ)
(ผู้ออกแบบสถาปัตย์)

